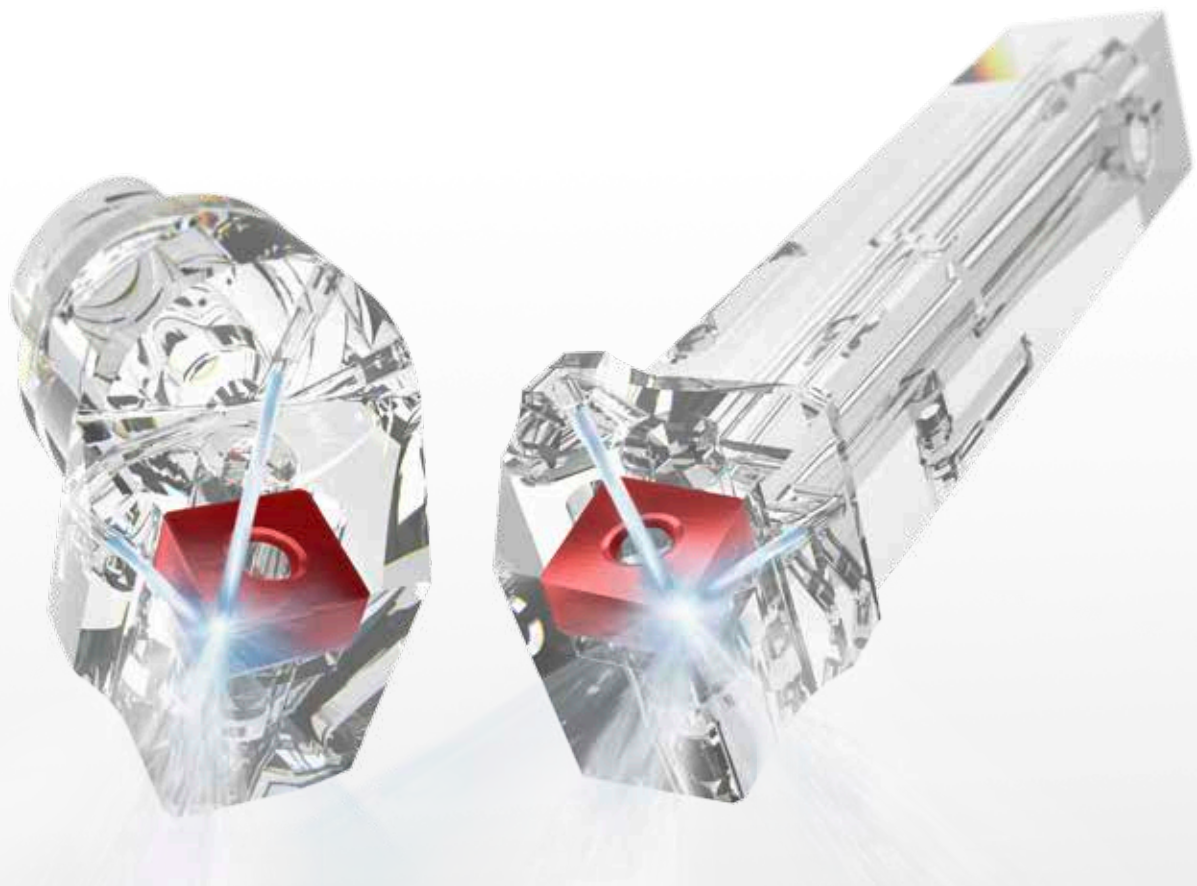


PSI[©]turn

Prozesssichere Innenkühlung





MENSCHEN

Zusammenarbeit in fairer Partnerschaft



ANSPRUCH

Gestriges in Frage stellen, um heute und morgen neue Lösungen zu erarbeiten



SYNERGIE

Stärken gemeinsam nutzen

Firmenphilosophie

MENSCHEN – ANSPRUCH – SYNERGIE

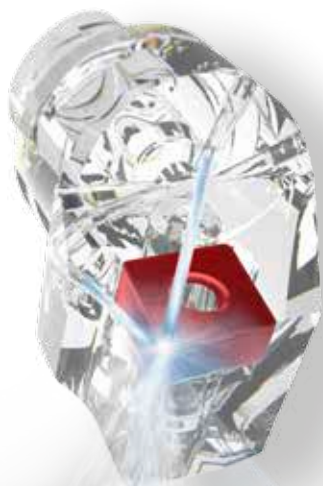
Aus diesen 3 Komponenten resultiert der Erfolg der MAS GmbH.

Vertrauen Sie auf Experten mit über 40 Jahren Erfahrung in der Zerspanungstechnik. Auf Spezialisten mit modernstem Equipment in Entwicklung, Konstruktion und der Fertigung von Werkzeugen. Auf Partner, die wertvolle Synergien im Zusammenwirken von Menschen und Technologien erkennen und für Ihren Erfolg nutzen.

Es ist die Stärke, sich in ein Problem zu vertiefen und es von allen Seiten anzupacken, die Tradition feinmechanischer Genauigkeit und die Verpflichtung zur Zuverlässigkeit, welche uns zu dem gemacht haben was wir heute sind.

Oberstes Ziel bei jedem Projekt ist der Erfolg unserer Kunden und Partner. Unser eigener Erfolg ist davon nicht zu trennen. Dies soll und wird unser Weg für die Zukunft sein. Unsere Firmenphilosophie findet Ausdruck in den Begriffen Menschen, Anspruch und Synergien, für die unsere Initialen der Unternehmensbezeichnung stehen.





Inhaltsverzeichnis

Vorteile und Eigenschaften	4
Systematik der Bestellnummern	6
Werkzeugsysteme für Drehmaschinen:	
Quadratschäfte für positive Platten	7
Quadratschäfte für negative Platten	12
PSK-Halter für positive Platten	17
PSK-Halter für negative Platten	19



Vorteile und Eigenschaften

- Optimale Spankontrolle

- Verbesserung der Standzeit

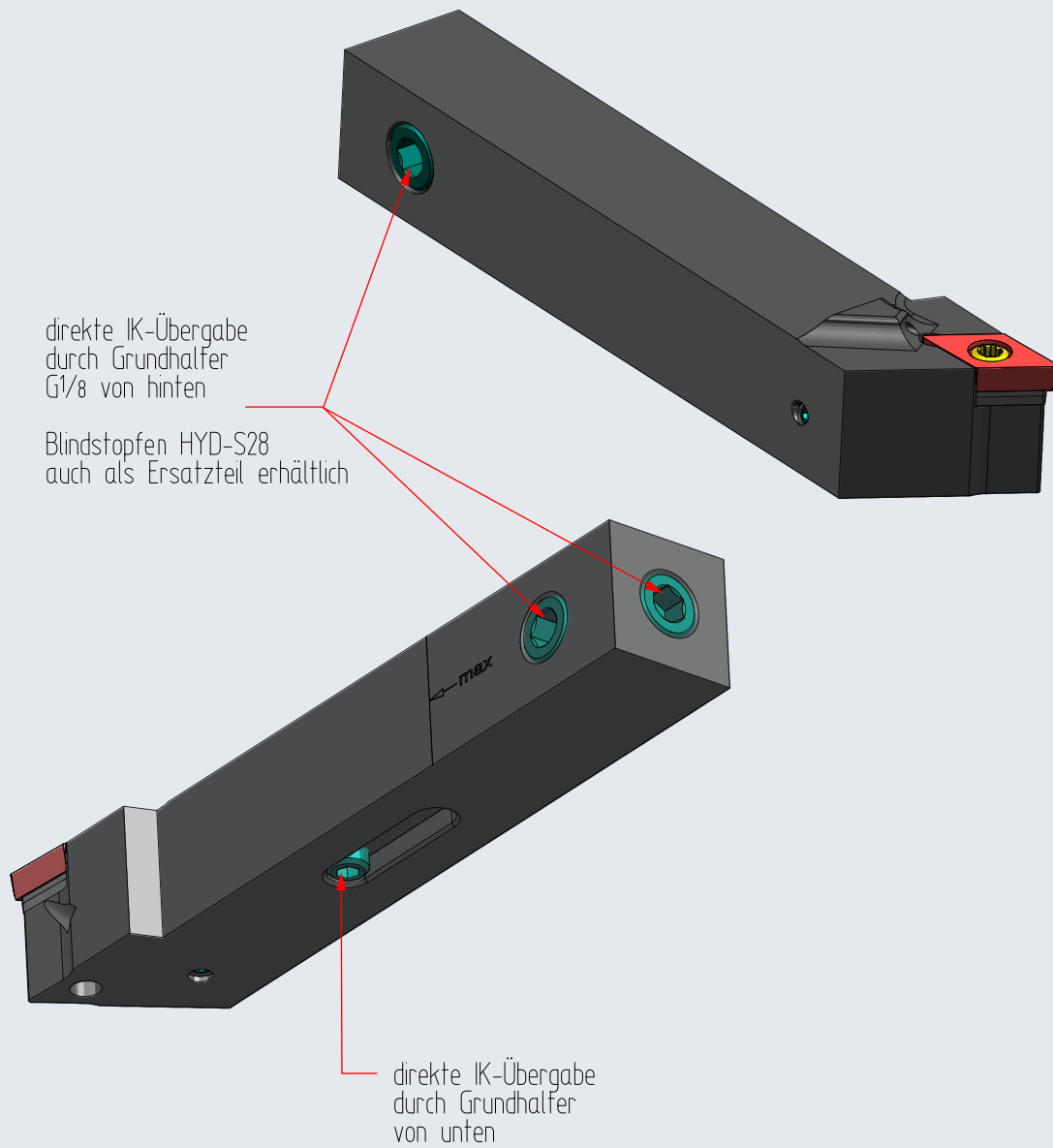
- Prozesssichere Innenkühlung

- Neues innovatives Design

- Höhere Ausbringung

PSI©turn Grundhalter

Anschlüsse Kühlung



Systematik der Bestellnummern

Quadratschäfte

PSI@turn	1	2	3	4
PSI	2020	SCLCR	09	X

Quadratschäfte Bezeichnungssystem

1	Schnittstelle:	2020	Quadratschaft 20x20mm
2	Anstellung WP:	SCLCR	WP-Typ; Spannung; Einbaulage
3	WP:	09	Plattengröße
4		X	Kennzeichen für Sonderprodukt

PSK-Halter

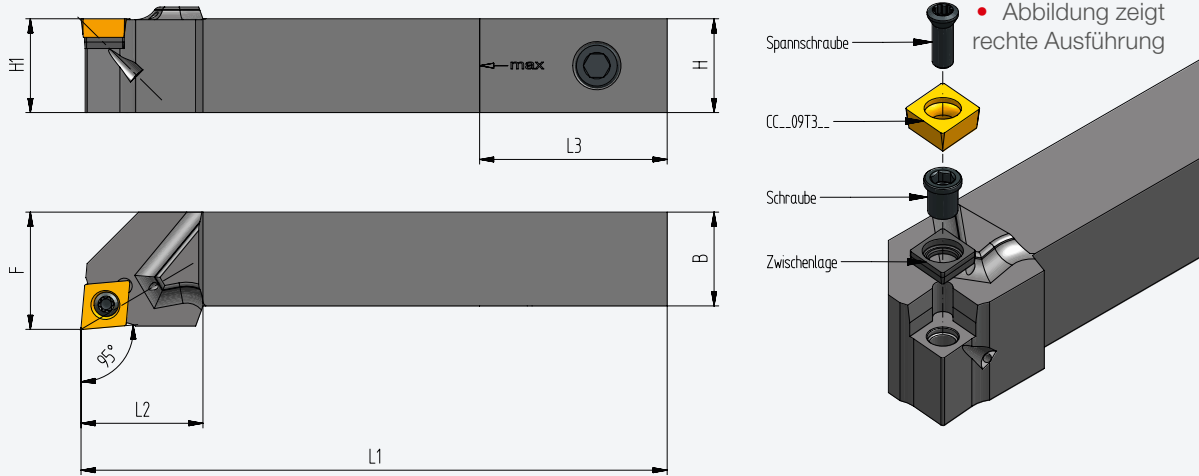
PSI@turn	1	2	3	4	5
PSI	C3	PDJNR	1745	15	X

PSK-Halter Bezeichnungssystem

1	Schnittstelle:	C3	PSK-Halter C3
2	Anstellung WP:	PDJNR	WP-Typ; Spannung; Einbaulage
3	f-Maß; L1:	1745	Abmaße
4	WP:	15	Plattengröße
5		X	Kennzeichen für Sonderprodukt

Quadratschäfte für positive Platten

Ausführung SCLCL/R...09

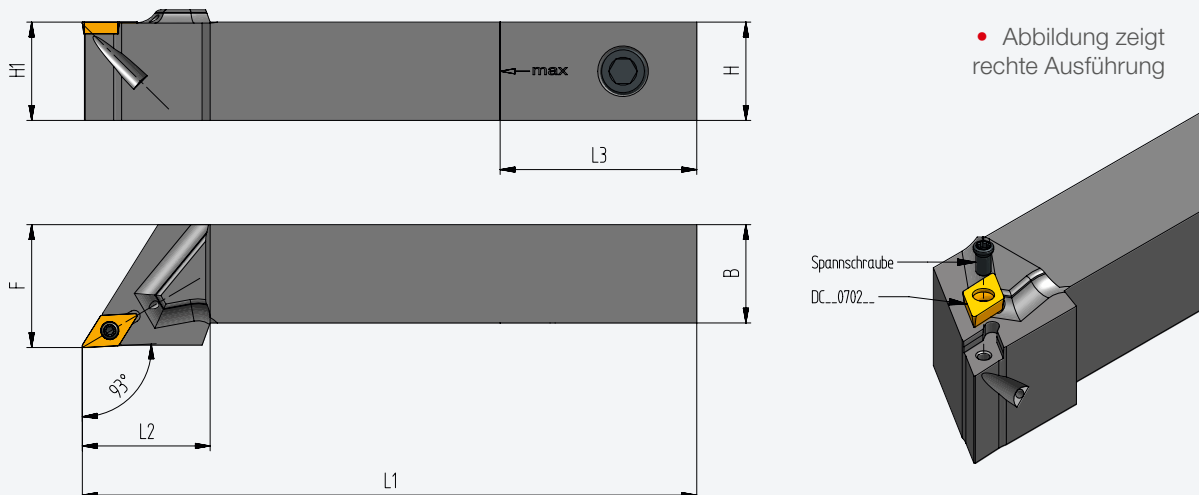


Halter									Ersatzteile			WP	
Bestellnr.	Ausf.	H1	H	F	B	L1	L2	L3*	Zwischenlage	Schraube	Spannschraube		
PSI-2020-SCLCR09	rechts	20	20	25	20	125	26	40	●	3609	BCL7/3,5Nm	123511P/3,5Nm	CC...09
PSI-2020-SCLCL09	links	20	20	25	20	125	26	40	●				

* L3= Maximale Abtrennlänge ohne Verlust des hinteren Gewindes

● auf Lager ○ auf Anfrage

Ausführung SDJCL/R...07



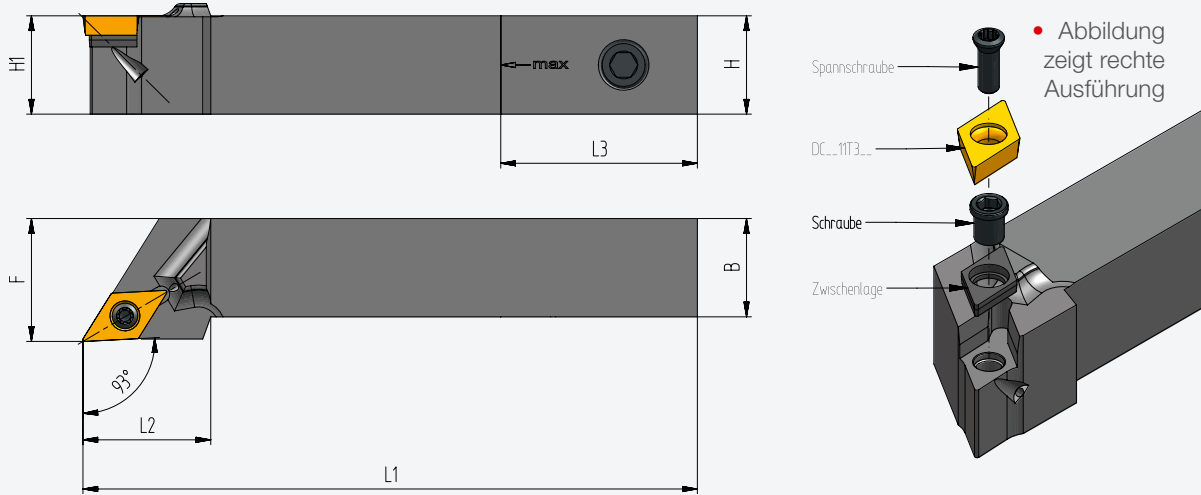
Halter									Ersatzteile			WP
Bestellnr.	Ausf.	H1	H	F	B	L1	L2	L3*	Zwischenlage	Schraube	Spannschraube	
PSI-2020-SDJCR07	rechts	20	20	25	20	125	26	40	●	-	BFTX02506N/ 1,5Nm	DC...07
PSI-2020-SDJCL07	links	20	20	25	20	125	26	40	●			

* L3= Maximale Abtrennlänge ohne Verlust des hinteren Gewindes

● auf Lager ○ auf Anfrage

Quadratschäfte für positive Platten

Ausführung SDJCL/R...11

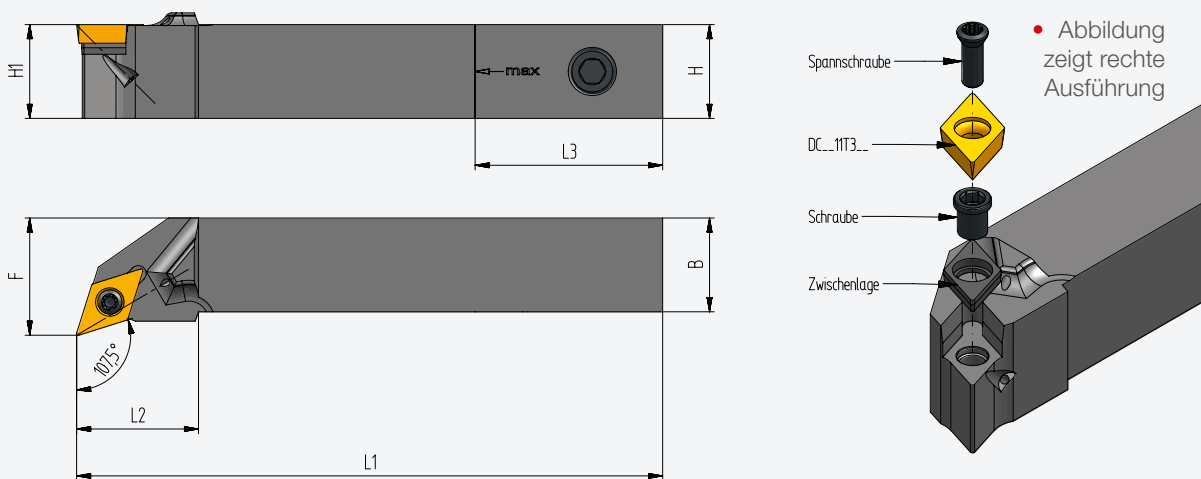


Halter									Ersatzteile			WP	
Bestellnr.	Ausf.	H1	H	F	B	L1	L2	L3*	Zwischenlage	Schraube	Spannschraube		
PSI-2020-SDJCR11	rechts	20	20	25	20	125	26	40	●	3711	BCL7/3,5Nm	123511P/3,5Nm	DC...11
PSI-2020-SDJCL11	links	20	20	25	20	125	26	40	●				

* L3= Maximale Abtrennlänge ohne Verlust des hinteren Gewindes

● auf Lager ○ auf Anfrage

Ausführung SDHCL/R...11



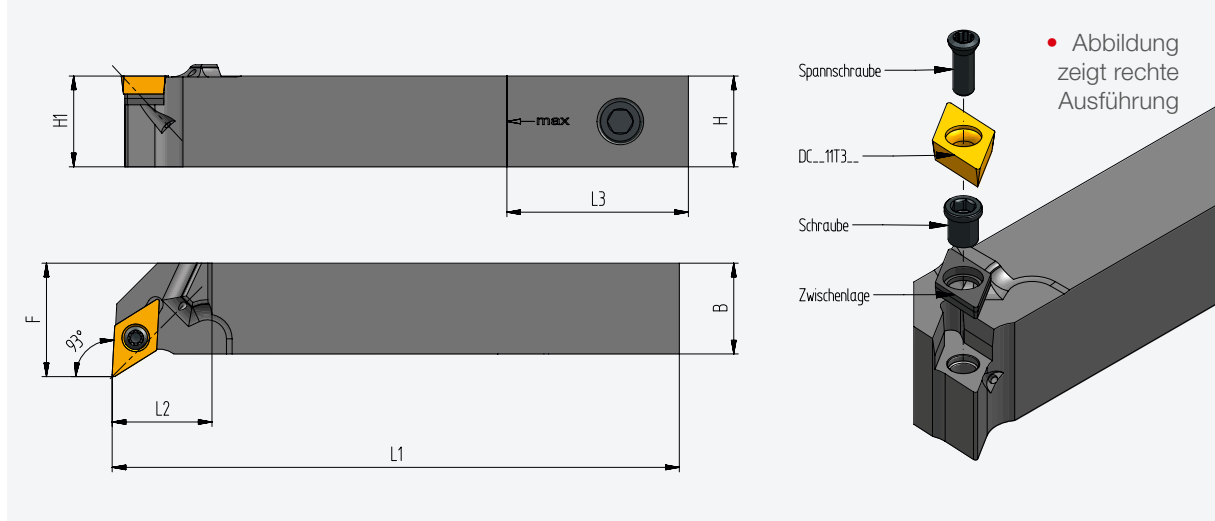
Halter									Ersatzteile			WP	
Bestellnr.	Ausf.	H1	H	F	B	L1	L2	L3*	Zwischenlage	Schraube	Spannschraube		
PSI-2020-SDHCR11	rechts	20	20	25	20	125	26	40	●	3711	BCL7/3,5Nm	123511P/3,5Nm	DC...11
PSI-2020-SDHCL11	links	20	20	25	20	125	26	40	●				

* L3= Maximale Abtrennlänge ohne Verlust des hinteren Gewindes

● auf Lager ○ auf Anfrage

Quadratschäfte für positive Platten

Ausführung SDUCL/R...11

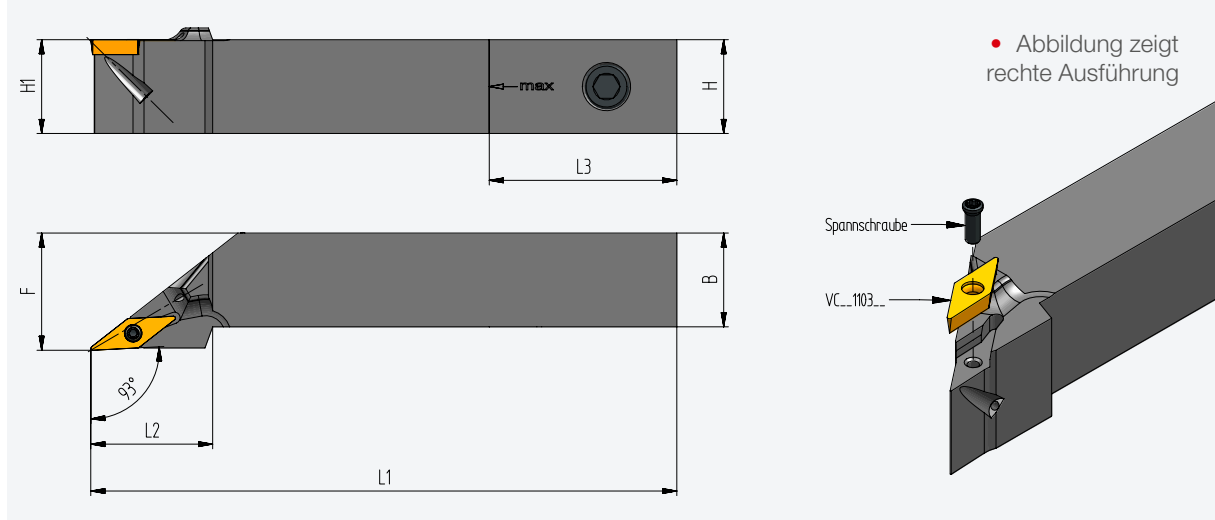


Halter									Ersatzteile			WP	
Bestellnr.	Ausf.	H1	H	F	B	L1	L2	L3*	Zwischenlage	Schraube	Spanschraube		
PSI-2020-SDUCR11	rechts	20	20	25	20	125	22	40	○	3711	BCL7/3,5Nm	123511P/3,5Nm	DC...11
PSI-2020-SDUCL11	links	20	20	25	20	125	22	40	○				

* L3= Maximale Abtrennlänge ohne Verlust des hinteren Gewindes

● auf Lager ○ auf Anfrage

Ausführung SVJCL/R...11



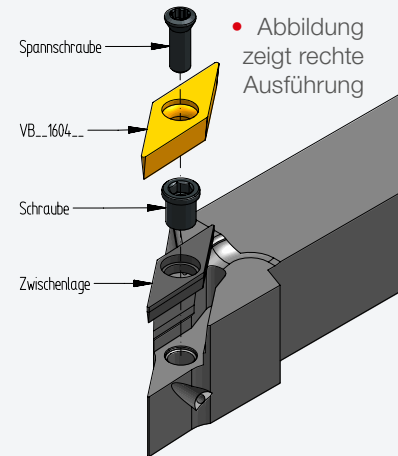
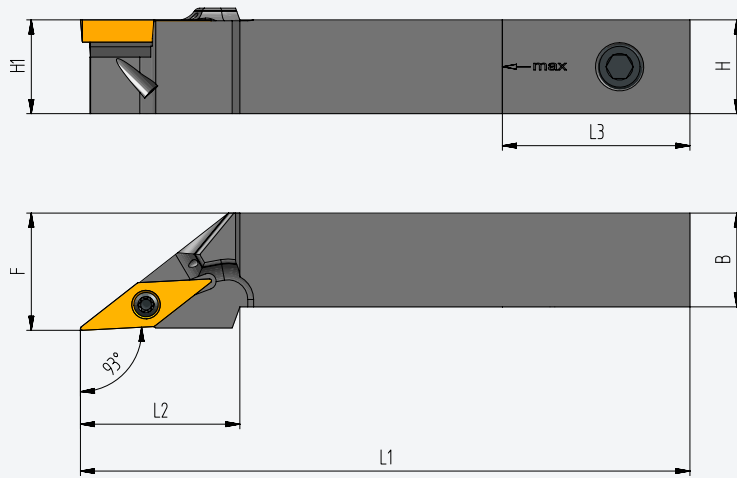
Halter									Ersatzteile			WP	
Bestellnr.	Ausf.	H1	H	F	B	L1	L2	L3*	Zwischenlage	Schraube	Spanschraube		
PSI-2020-SVJCR11	rechts	20	20	25	20	125	26	40	○	-	-	BFTX02508 NV 1,5Nm	CC...09
PSI-2020-SVJCL11	links	20	20	25	20	125	26	40	○				

* L3= Maximale Abtrennlänge ohne Verlust des hinteren Gewindes

● auf Lager ○ auf Anfrage

Quadratschäfte für positive Platten

Ausführung SVJBL/R...16

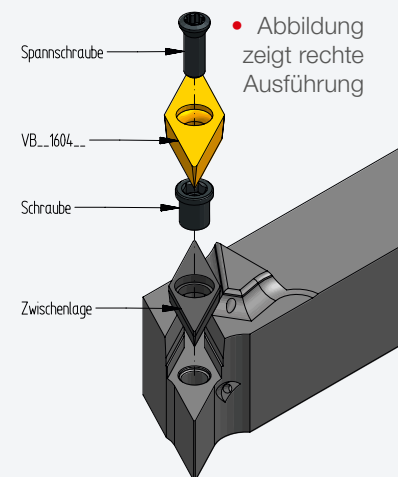
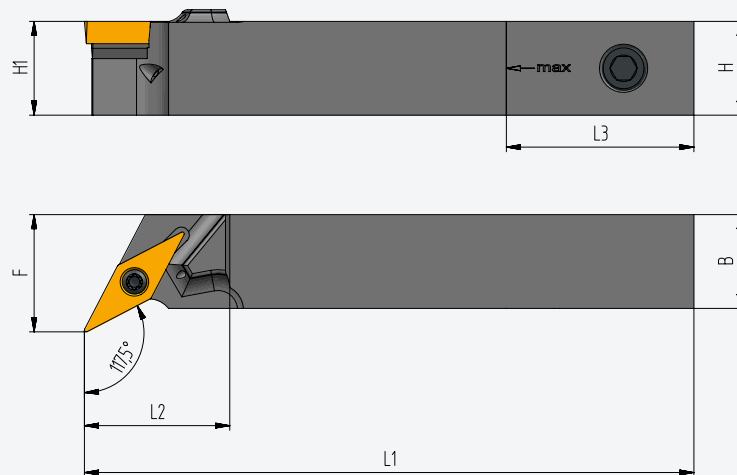


Halter									Ersatzteile			WP	
Bestellnr.	Ausf.	H1	H	F	B	L1	L2	L3*	Zwischenlage	Schraube	Spannschraube		
PSI-2020-SVJBR16	rechts	20	20	25	20	125	34	40	<input type="radio"/>	3716	BLC7/3,5Nm	123511P/3,5Nm	VB...16
PSI-2020-SVJBL16	links	20	20	25	20	125	34	40	<input type="radio"/>				

* L3= Maximale Abtrennlänge ohne Verlust des hinteren Gewindes

● auf Lager ○ auf Anfrage

Ausführung SVPBL/R...16



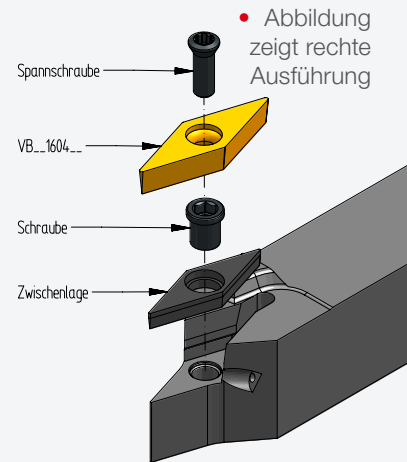
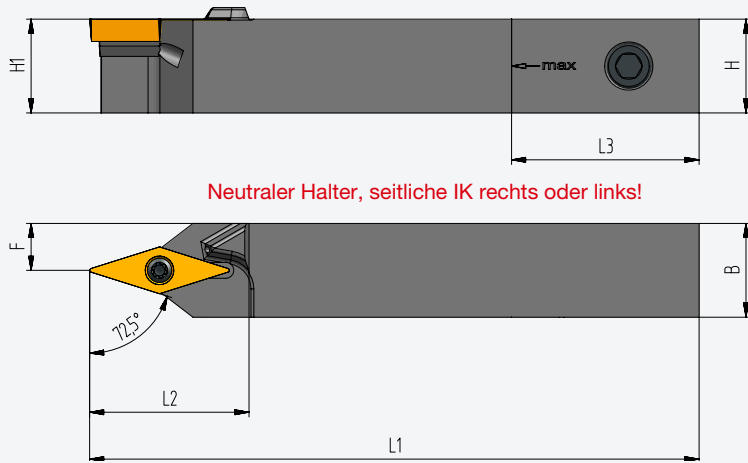
Halter									Ersatzteile			WP	
Bestellnr.	Ausf.	H1	H	F	B	L1	L2	L3*	Zwischenlage	Schraube	Spannschraube		
PSI-2020-SVPBR16	rechts	20	20	25	20	125	31	40	<input type="radio"/>	3716	BLC7/3,5Nm	123511P/3,5Nm	VB...16
PSI-2020-SVPBL16	links	20	20	25	20	125	31	40	<input type="radio"/>				

* L3= Maximale Abtrennlänge ohne Verlust des hinteren Gewindes

● auf Lager ○ auf Anfrage

Quadratschäfte für positive Platten

Ausführung SVVBL/R...16



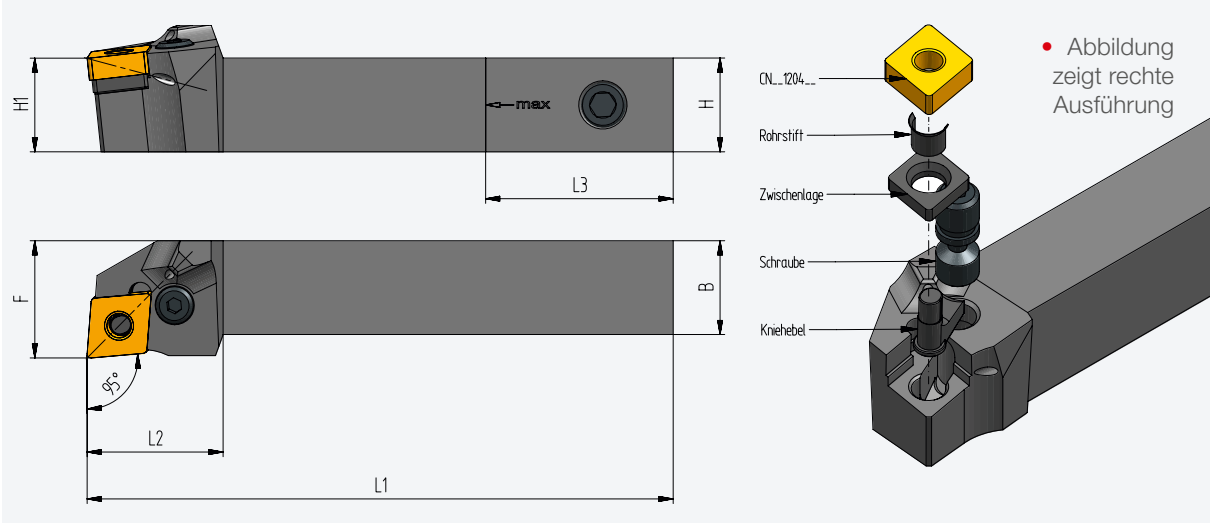
Halter									Ersatzteile			WP	
Bestellnr.	Ausf.	H1	H	F	B	L1	L2	I3*	Zwischenlage	Schraube	Spannschraube		
PSI-2020-SVVBR16	rechts	20	20	25	20	125	34	40	○	3711	BLC7/3,5Nm	123511P/3,5Nm	VB...16
PSI-2020-SVVBL16	links	20	20	25	20	125	34	40	○				

* L3= Maximale Abtrennlänge ohne Verlust des hinteren Gewindes

● auf Lager ○ auf Anfrage

Quadratschäfte für negative Platten

Ausführung PCLNL/R...12

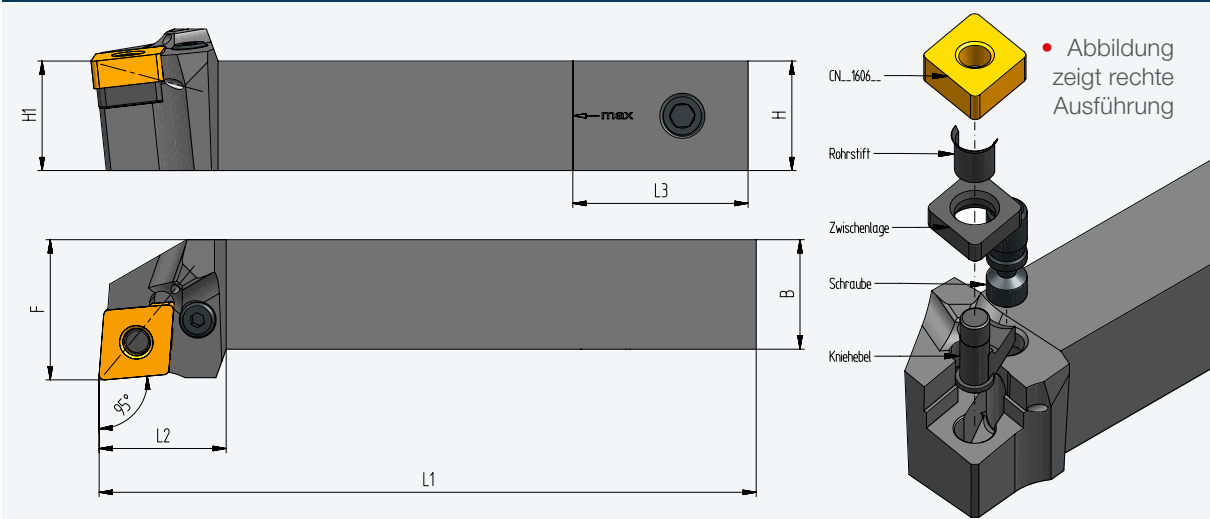


Halter									Ersatzteile				WP	
Bestellnr.	Ausf.	H1	H	F	B	L1	L2	L3*	Kniehebel	Schraube	Zwischenlage	Rohrstift		
PSI-2020-PCLNR12	rechts	20	20	25	20	125	29	40	●	8012	1608/4Nm	3612	4112	CN...12
PSI-2020-PCLNL12	links	20	20	25	20	125	29	40	●					

* L3= Maximale Abtrennlänge ohne Verlust des hinteren Gewindes

● auf Lager ○ auf Anfrage

Ausführung PCLNL/R...16



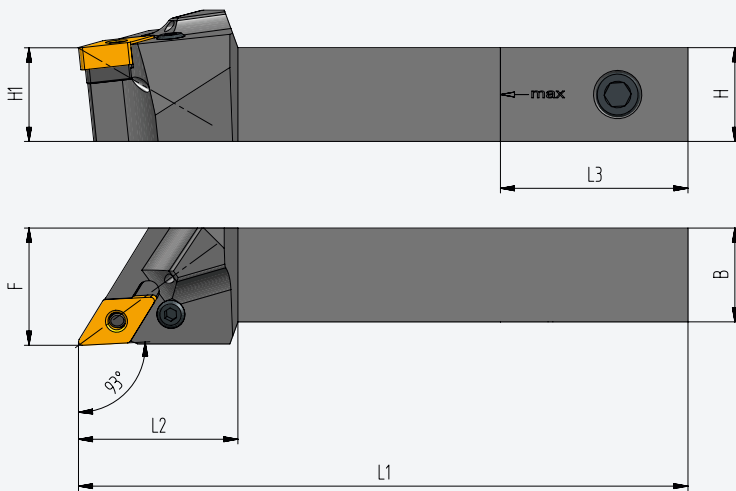
Halter									Ersatzteile				WP	
Bestellnr.	Ausf.	H1	H	F	B	L1	L2	L3*	Kniehebel	Schraube	Zwischenlage	Rohrstift		
PSI-2020-PCLNR16	rechts	20	20	25	20	125	33,5	40	○	438.3-831	438.3-831 5Nm	171.31-852	174.3-864	CN...16
PSI-2020-PCLNL16	links	20	20	25	20	125	33,5	40	○					

* L3= Maximale Abtrennlänge ohne Verlust des hinteren Gewindes

● auf Lager ○ auf Anfrage

Quadratschäfte für negative Platten

Ausführung PDJNL/R...11

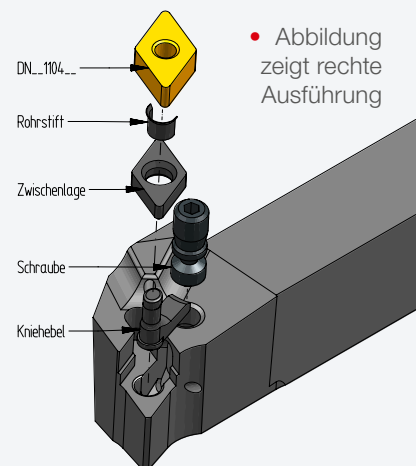
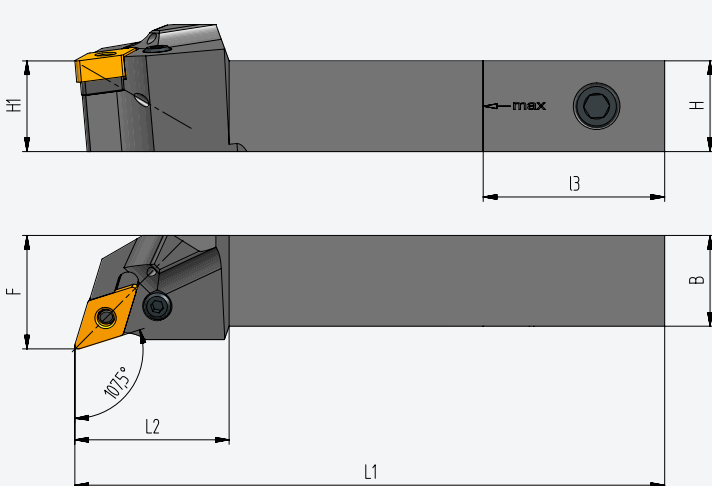


Halter									Ersatzteile				WP	
Bestellnr.	Ausf.	H1	H	F	B	L1	L2	L3*	Kniehebel	Schraube	Zwischenlage	Rohrstift	WP	
PSI-2020-PDJNR11	rechts	20	20	25	20	130	34	40	●	8411	1608/3,5Nm	3710	4108	DN...11
PSI-2020-PDJNL11	links	20	20	25	20	130	34	40	●					

* L3= Maximale Abtrennlänge ohne Verlust des hinteren Gewindes

● auf Lager ○ auf Anfrage

Ausführung PDHNL/R...11



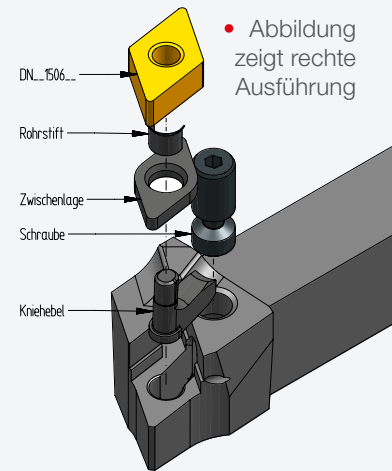
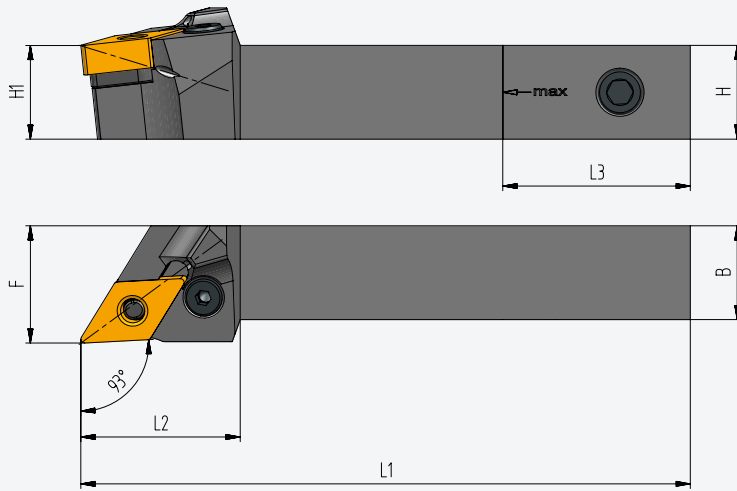
Halter									Ersatzteile				WP	
Bestellnr.	Ausf.	H1	H	F	B	L1	L2	L3*	Kniehebel	Schraube	Zwischenlage	Rohrstift	WP	
PSI-2020-PDHNR11	rechts	20	20	25	20	125	34	40	○	8411	1606/3,5Nm	3710	4108	DN...11
PSI-2020-PDHNL11	links	20	20	25	20	125	34	40	○					

* L3= Maximale Abtrennlänge ohne Verlust des hinteren Gewindes

● auf Lager ○ auf Anfrage

Quadratschäfte für negative Platten

Ausführung PDJNL/R...15

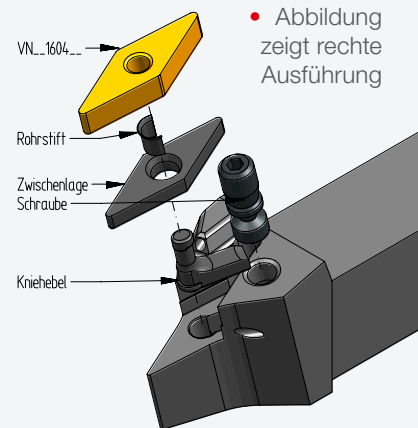
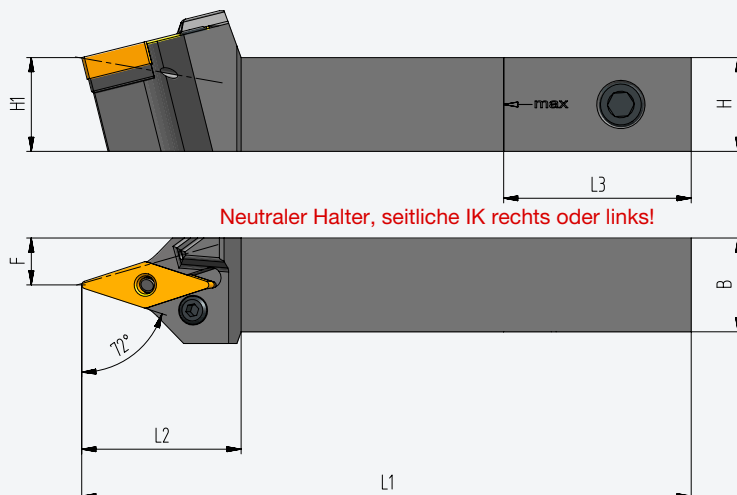


Halter									Ersatzteile				WP	
Bestellnr.	Ausf.	H1	H	F	B	L1	L2	L3*	Kniehebel	Schraube	Zwischenlage	Rohrstift	WP	
PSI-2020-PDJNR15	rechts	20	20	25	20	130	34	40	●	8415	1638/4Nm	3715	4112	DN...15
PSI-2020-PDJNL15	links	20	20	25	20	130	34	40	●					

* L3= Maximale Abtrennlänge ohne Verlust des hinteren Gewindes

● auf Lager ○ auf Anfrage

Ausführung PVVNL/R...16



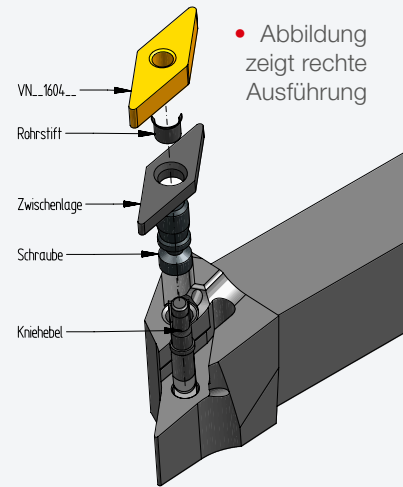
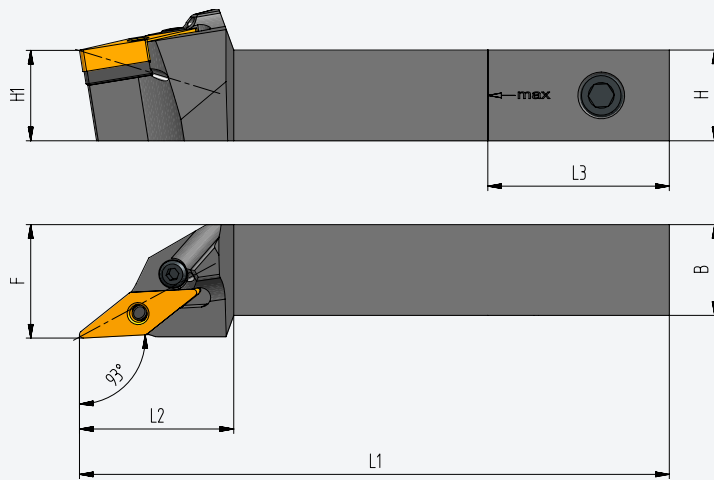
Halter									Ersatzteile				WP	
Bestellnr.	Ausf.	H1	H	F	B	L1	L2	L3*	Kniehebel	Schraube	Zwischenlage	Rohrstift	WP	
PSI-2020-PVVNR16	rechts	20	20	25	20	125	34	40	○	8411	1606/3,5Nm	5322256-01	4108	VN...16
PSI-2020-PVVNL16	links	20	20	25	20	125	34	40	○					

* L3= Maximale Abtrennlänge ohne Verlust des hinteren Gewindes

● auf Lager ○ auf Anfrage

Quadratschäfte für negative Platten

Ausführung PVJNL/R...16

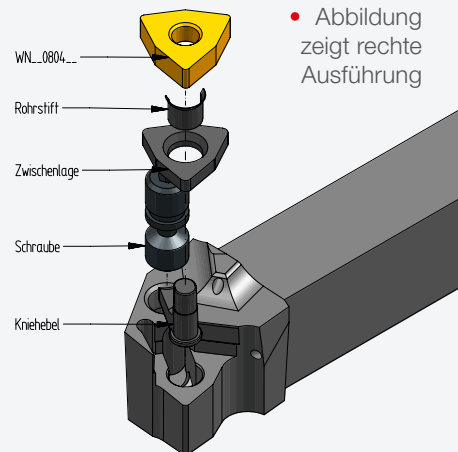
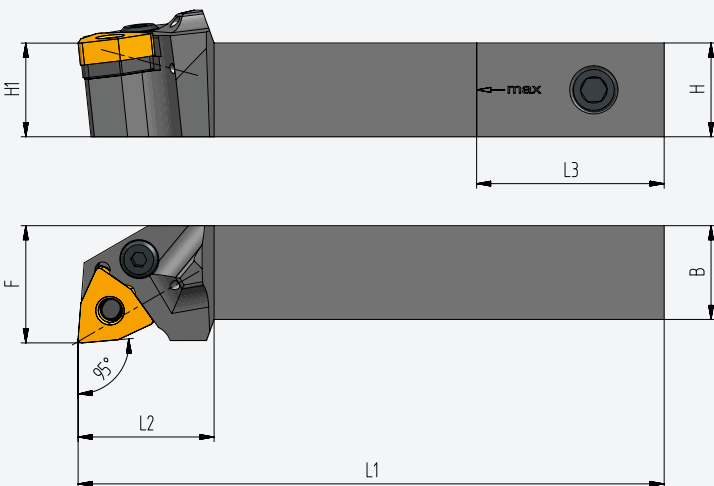


Halter									Ersatzteile				WP	
Bestellnr.	Ausf.	H1	H	F	B	L1	L2	L3*	Kniehebel	Schraube	Zwischenlage	Rohrstift		
PSI-2020-PVJNR16	rechts	20	20	25	20	125	34	40	○	8411	1606/3,5Nm	5322256-01	4108	VN...16
PSI-2020-PVJNL16	links	20	20	25	20	125	34	40	○					

* L3= Maximale Abtrennlänge ohne Verlust des hinteren Gewindes

● auf Lager ○ auf Anfrage

Ausführung PWJNL/R...08

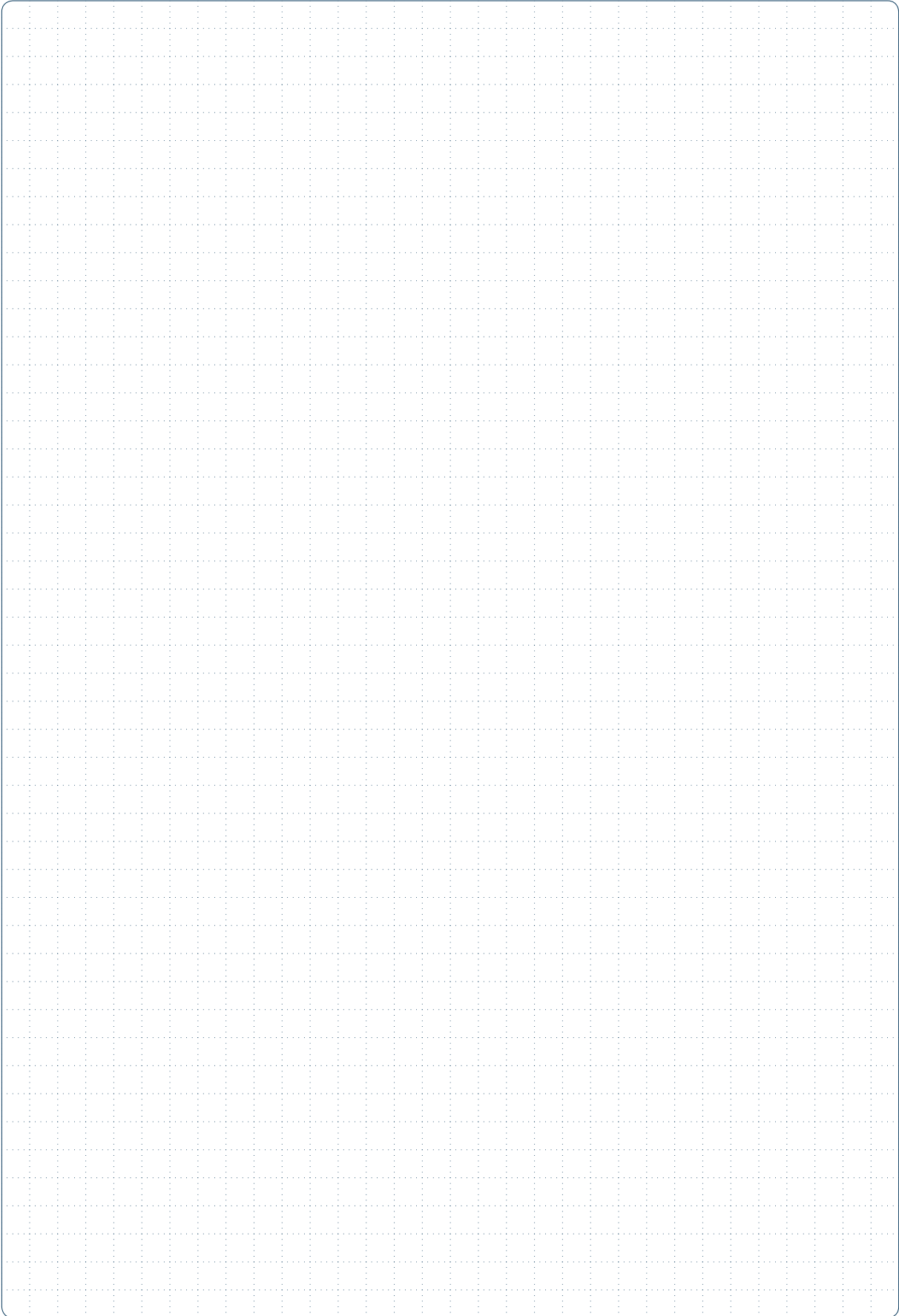


Halter									Ersatzteile				WP	
Bestellnr.	Ausf.	H1	H	F	B	L1	L2	L3*	Kniehebel	Schraube	Zwischenlage	Rohrstift		
PSI-2020-PWJNR08	rechts	20	20	25	20	125	29	40	○	8412	1608/5Nm	3308M	4112	WN...08
PSI-2020-PWJNL08	links	20	20	25	20	125	29	40	○					

* L3= Maximale Abtrennlänge ohne Verlust des hinteren Gewindes

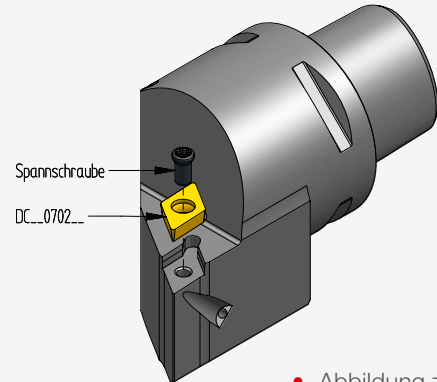
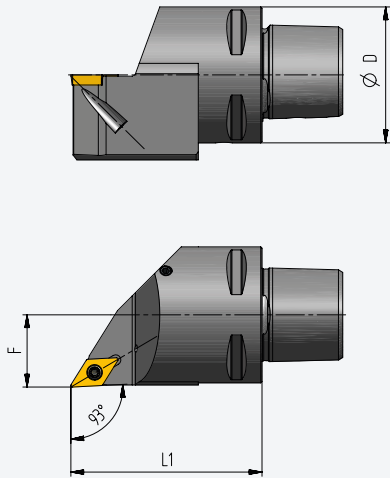
● auf Lager ○ auf Anfrage

NOTIZEN



PSK-Halter für positive Platten

Ausführung SDJCL/R...07

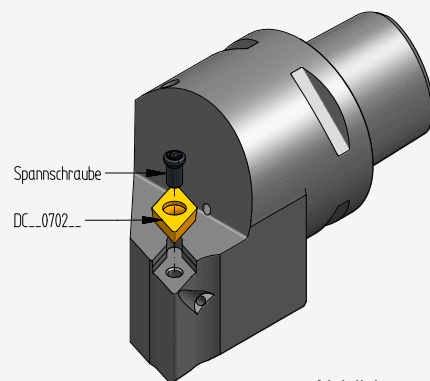
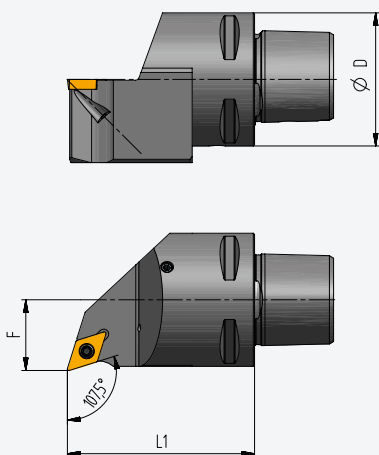


• Abbildung zeigt rechte Ausführung

Halter					Ersatzteile				WP	
Bestellnr.	Ausf.	D	L1	F	Kniehebel	Schraube	Spannschraube	Rohrstift		
PSI-C3-SDJCR-1745-07	rechts	32	45	17	●	-	-	BFTX02506N/1,5Nm	4112	DC...07
PSI-C3-SDJCL-1745-07	links	32	45	17	●	-	-	BFTX02506N/1,5Nm	4112	DC...07

● auf Lager ○ auf Anfrage

Ausführung SDHCL/R...07



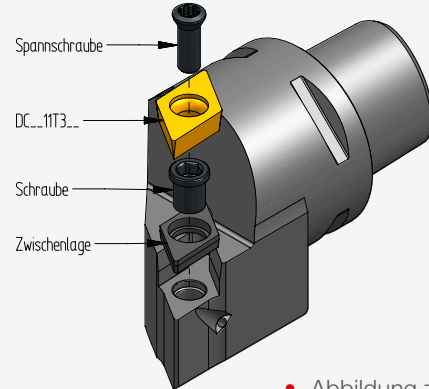
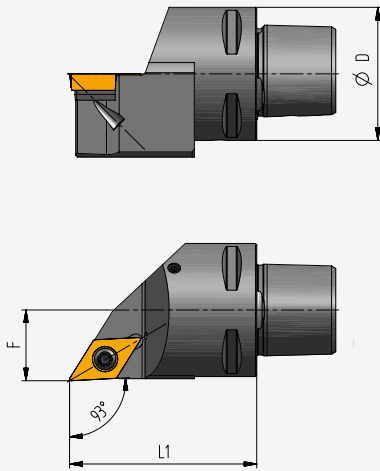
• Abbildung zeigt rechte Ausführung

Halter					Ersatzteile				WP	
Bestellnr.	Ausf.	D	L1	F	Kniehebel	Schraube	Spannschraube	Rohrstift		
PSI-C3-SDHCR-1745-07	rechts	32	45	17	●	-	-	BFTX02506N/1,5Nm	4112	DC...07
PSI-C3-SDHCL-1745-07	links	32	45	17	●	-	-	BFTX02506N/1,5Nm	4112	DC...07

● auf Lager ○ auf Anfrage

PSK-Halter für positive Platten

Ausführung SDJCL/R...11

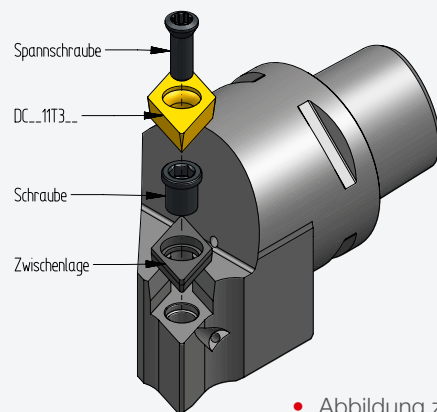
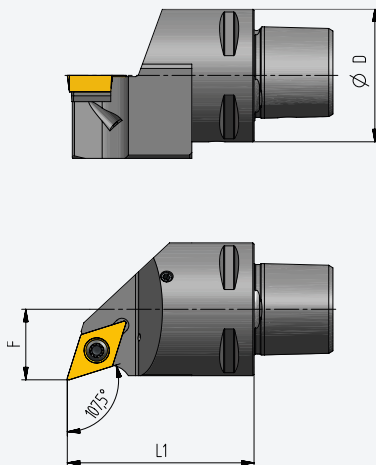


• Abbildung zeigt rechte Ausführung

Halter					Ersatzteile				WP	
Bestellnr.	Ausf.	D	L1	F	Zwischenlage	Schraube	Spannschraube	Rohrstift		
PSI-C3-SDJCR-1745-11	rechts	32	45	17	●	3711	BLC7/3,5Nm	123511P	-	DC...11
PSI-C3-SDJCL-1745-11	links	32	45	17	●					

● auf Lager ○ auf Anfrage

Ausführung SDHCL/R...11



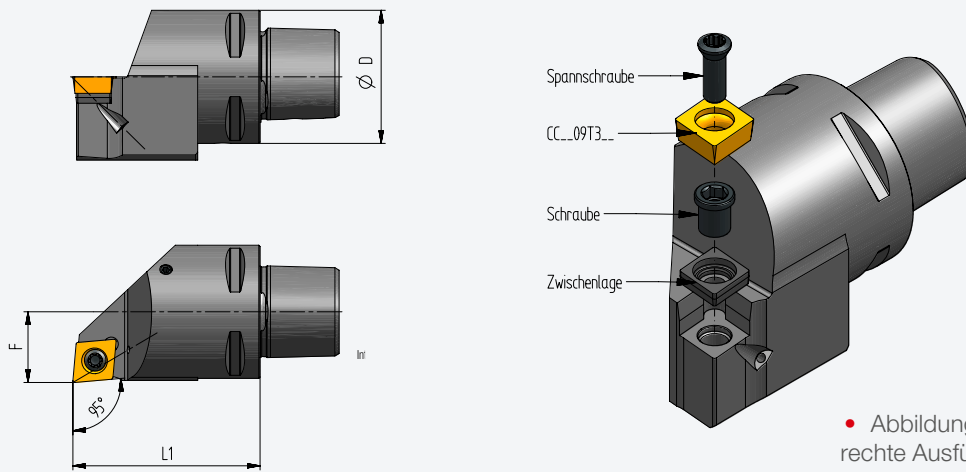
• Abbildung zeigt rechte Ausführung

Halter					Ersatzteile				WP	
Bestellnr.	Ausf.	D	L1	F	Zwischenlage	Schraube	Spannschraube	Rohrstift		
PSI-C3-SDHCR-1745-11	rechts	32	45	17	●	3711	BLC7/3,5Nm	123511P	-	DC...11
PSI-C3-SDHCL-1745-11	links	32	45	17	●					

● auf Lager ○ auf Anfrage

PSK-Halter für positive Platten

Ausführung SCLCL/R...09



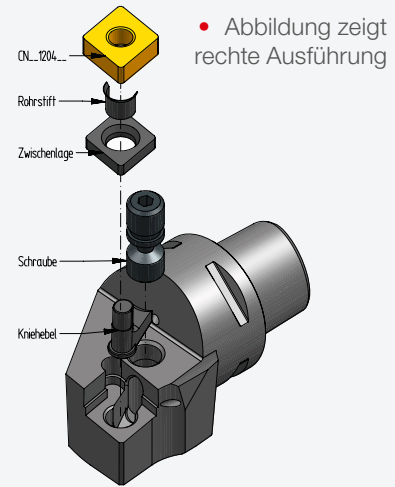
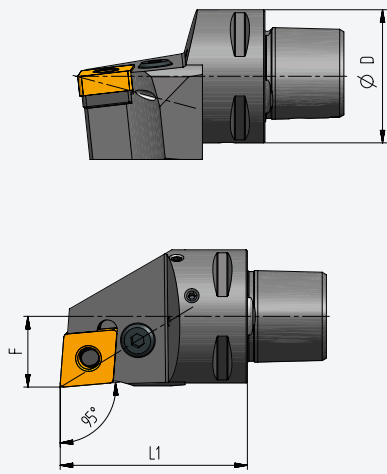
• Abbildung zeigt rechte Ausführung

Halter					Ersatzteile				WP
Bestellnr.	Ausf.	D	L1	F	Zwischenlage	Schraube	Spannschraube	Rohrstift	
PSI-C3-SCLCR-1745-09	rechts	32	45	17	●				
PSI-C3-SCLCL-1745-09	links	32	45	17	●	3609	BLC7/3,5Nm	123511P	-
									CC...09

● auf Lager ○ auf Anfrage

PSK-Halter für negative Platten

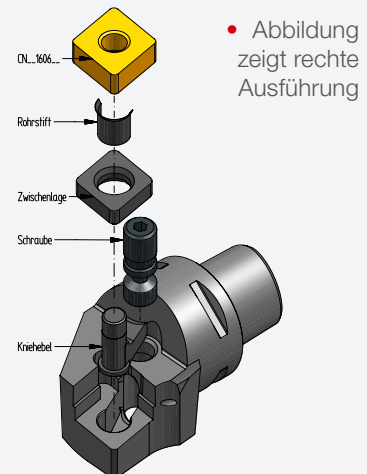
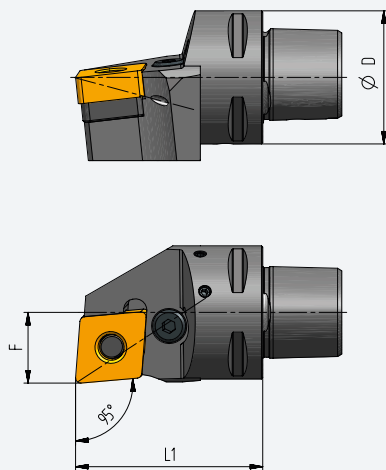
Ausführung PCLNL/R...12



Halter					Ersatzteile				WP	
Bestellnr.	Ausf.	D	L1	F	Kniehebel	Schraube	Zwischenlage	Rohrstift		
PSI-C3-PCLNR-1745-12	rechts	32	45	17	●					
PSI-C3-PCLNL-1745-12	links	32	45	17	●	8012	1608/4Nm	3612M	4112	CN...12

● auf Lager ○ auf Anfrage

Ausführung PCLNL/R...16

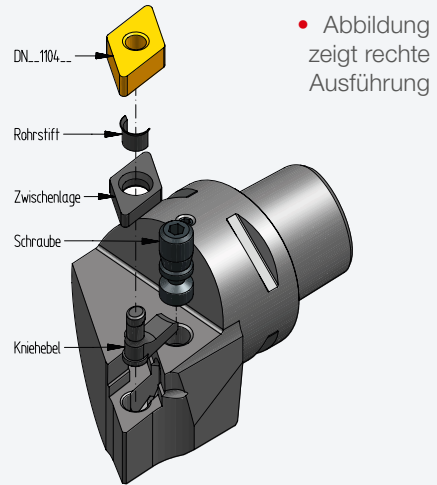
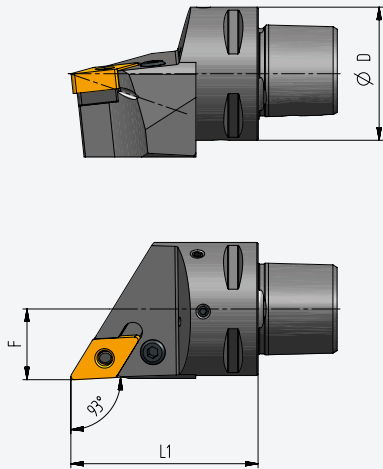


Halter					Ersatzteile				WP	
Bestellnr.	Ausf.	D	L1	F	Kniehebel	Schraube	Zwischenlage	Rohrstift		
PSI-C3-PCLNR-1745-16	rechts	32	45	17	●					
PSI-C3-PCLNL-1745-16	links	32	45	17	●	8012	1608/4Nm	3616M	4115	CN...16

● auf Lager ○ auf Anfrage

PSK-Halter für negative Platten

Ausführung PDJNL/R...11

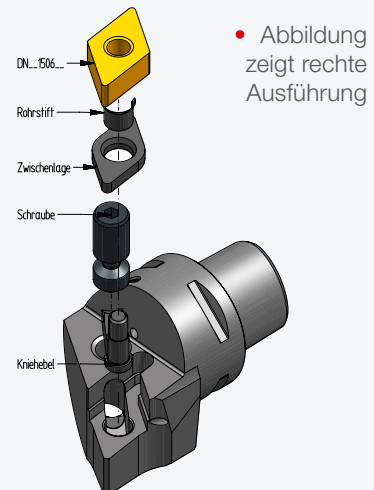
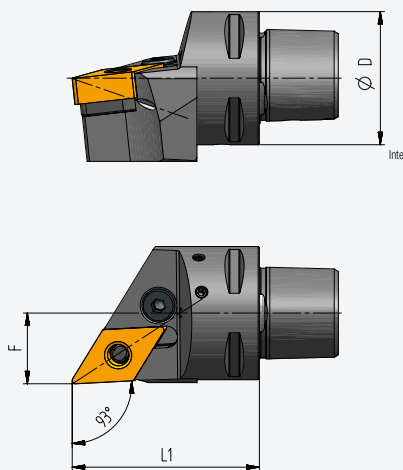


• Abbildung zeigt rechte Ausführung

Halter					Ersatzteile				WP	
Bestellnr.	Ausf.	D	L1	F	Kniehebel	Schraube	Zwischenlage	Rohrstift		
PSI-C3-PDJNR-1745-11	rechts	32	45	17	●					
PSI-C3-PDJNL-1745-11	links	32	45	17	●	8411	1606/3,5Nm	3710M	4108	DN...11

● auf Lager ○ auf Anfrage

Ausführung PDJNL/R...15



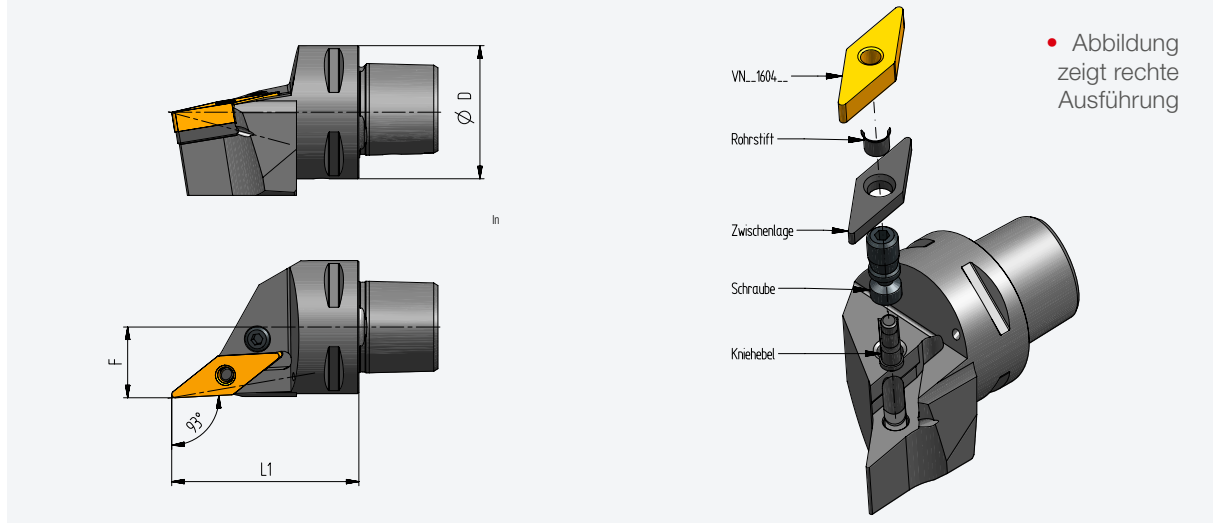
• Abbildung zeigt rechte Ausführung

Halter					Ersatzteile				WP	
Bestellnr.	Ausf.	D	L1	F	Kniehebel	Schraube	Zwischenlage	Rohrstift		
PSI-C3-PDJNR-1745-15	rechts	32	45	17	●					
PSI-C3-PDJNL-1745-15	links	32	45	17	●	8415	1638/4Nm	3715M	4112	DN...15

● auf Lager ○ auf Anfrage

PSK-Halter für negative Platten

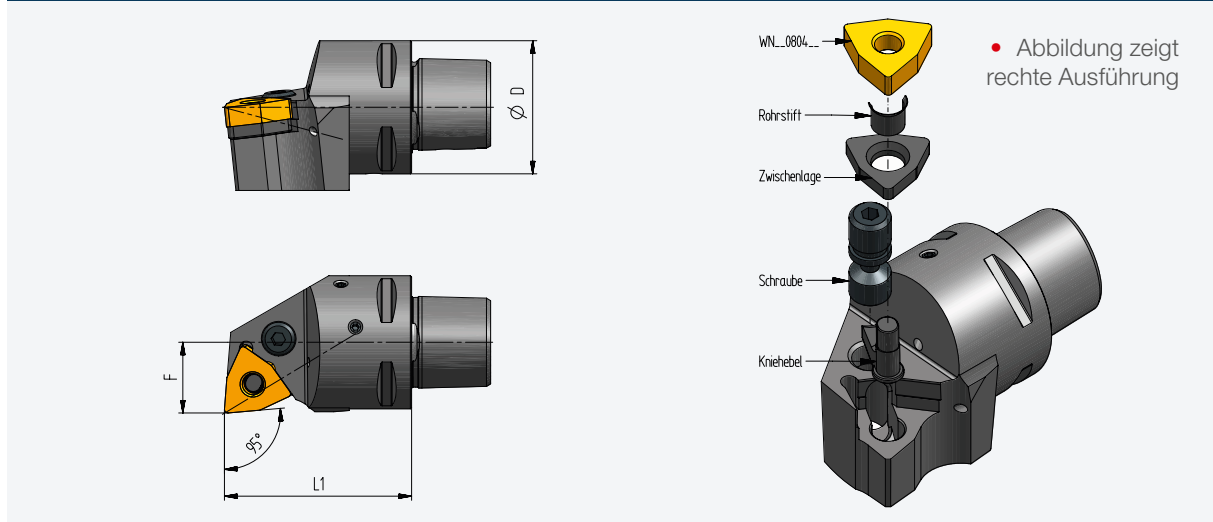
Ausführung PVJNL/R...16



Halter					Ersatzteile				WP
Bestellnr.	Ausf.	D	L1	F	Kniehebel	Schraube	Zwischenlage	Rohrstift	
PSI-C3-PVJNR-1745-16	rechts	32	45	17	●				
PSI-C3-PVJNL-1745-16	links	32	45	17	●	8411	1606/3,5Nm	5322256-01	4108

● auf Lager ○ auf Anfrage

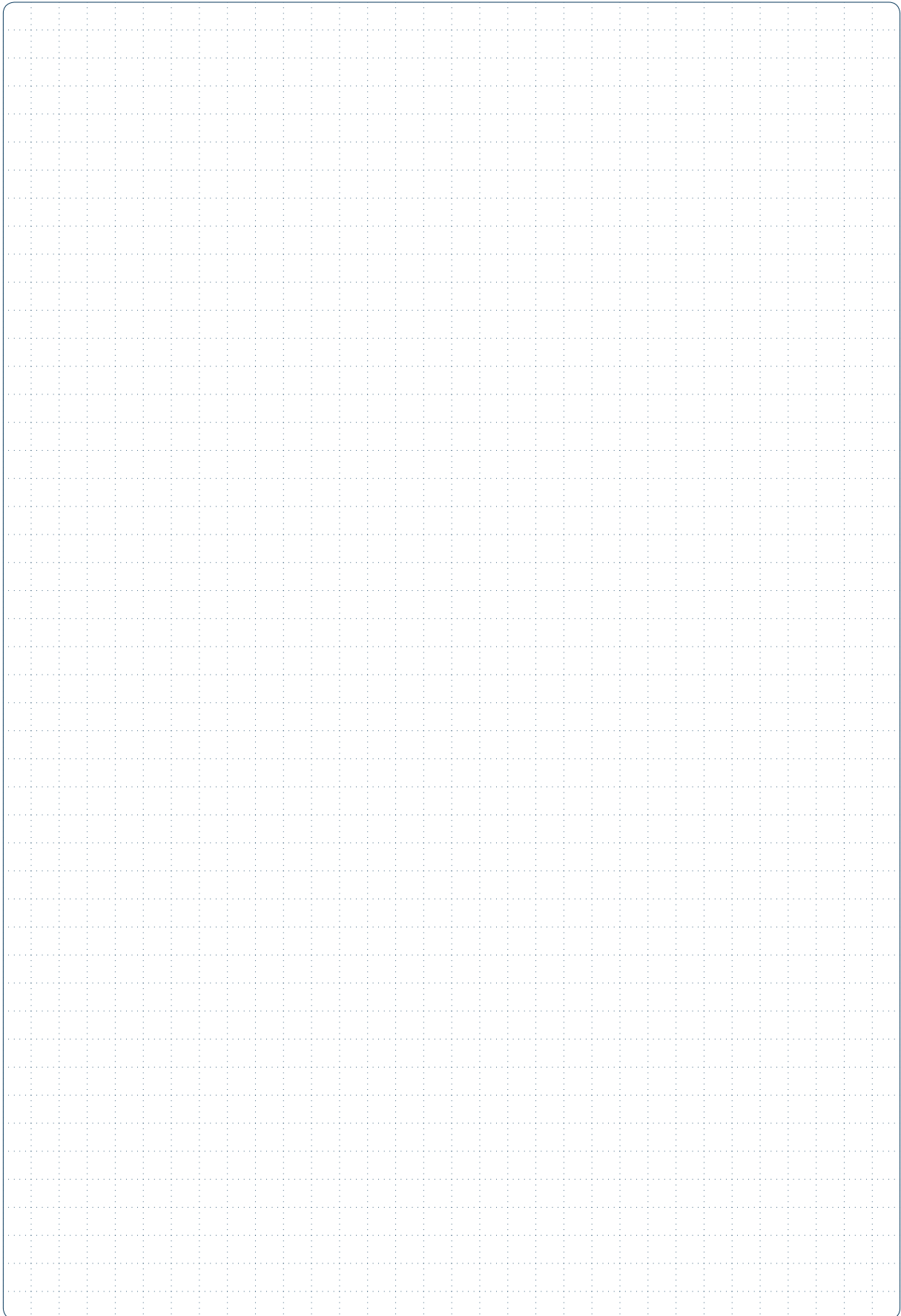
Ausführung PWLNL/R...08



Halter					Ersatzteile				WP
Bestellnr.	Ausf.	D	L1	F	Kniehebel	Schraube	Zwischenlage	Rohrstift	
PSI-C3-PWLNR-1745-08	rechts	32	45	17	●				
PSI-C3-PWLNL-1745-08	links	32	45	17	●	8012	1608/4Nm	3608M	4112

● auf Lager ○ auf Anfrage

NOTIZEN





MENSCHEN



ANSPRUCH



SYNERGIE



MAS GmbH
Schmigalla Str. 1
71229 Leonberg
Germany
Tel. +49 7152-6065-0
Fax +49 7152-6065-65
zentrale@mas-tools.de
www.mas-tools.de

MAS US Inc.
11 Freedom Ct.
Greer, SC 29650
USA
Phone +(864) 365-9583
office@mastools.com
www.mastools.com